

Central Customer Service

DE

www.dornbracht.com

AT

AMERICA CENTRAL

ASIA PACIFIC

BE LU

CH

ES

FR

IT

NL

RU

US

Fax +49 (0) 2371/433-175

Vertriebsbüro Österreich

Dornbracht México S.A. de C.V.

Dornbracht Asia Pacific Ltd.

Gils & Gils B.V.B.A.

Sadorex Handels AG

Dornbracht España, S.L.

Dornbracht France SARL

Marquardt s.a.s.

Burgmans Agenturen B.V.

OSA Trading

Dornbracht USA, Inc.

Phone +49 (0) 2371/433-480

Phone +43 (0) 2622-255-480

Phone +52 55 53 43 23 22

Phone +852 2505 6254

Phone +32 (0) 3 235-2521/+32 (0) 3 235-6366

Phone +41 (0) 62-787-2030

Phone +34 932 723 910

Phone +33 (0) 1 60-95 93-10/+30 2310-537 160

Phone +39 02 3351 2028

Phone +31 (0) 10-4508451

Phone +49 (0) 2371/2 33 11

Phone +1 800-774-1181 / +1 770-564-3599

INSTRUCTIONS FOR INSTALLATION

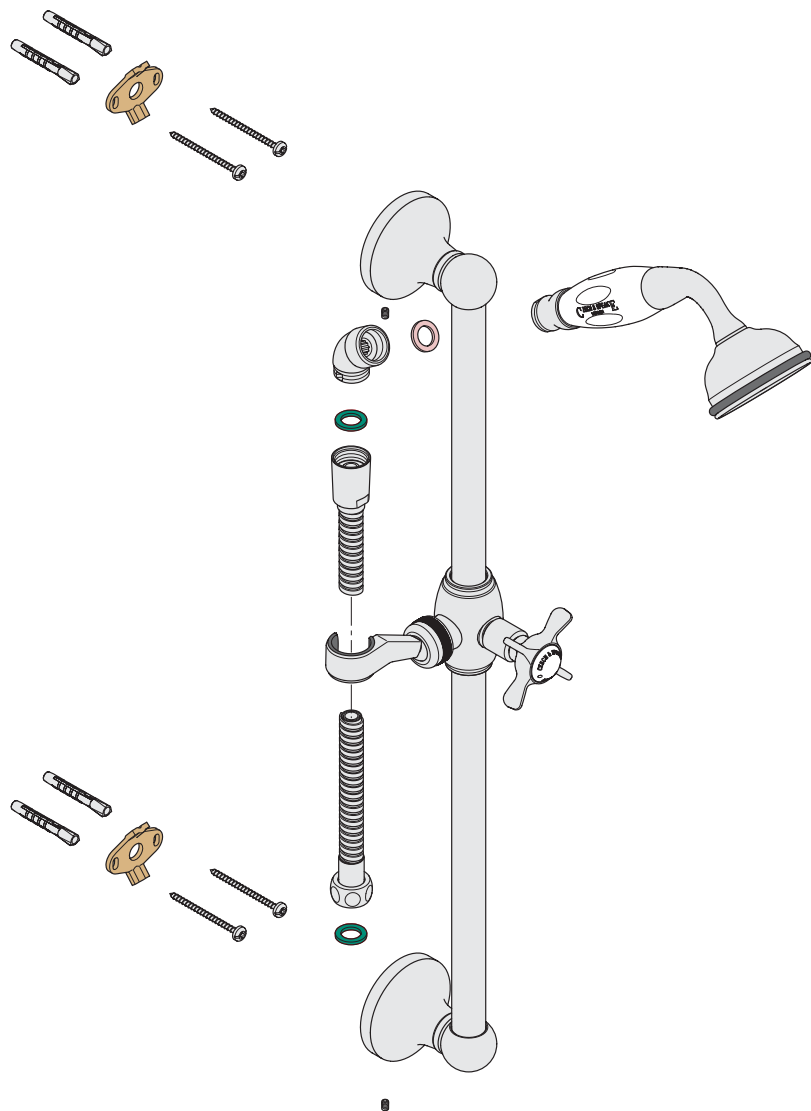
26 403 581

*Montageanleitung / Montageaanwijzing
Instructions de montage / Istruzioni di montaggio
Instrucciones de montaje / Assembly Instructions
Monteringsanvisning / Montážní návod
Instrukcija montaži / Инструкција по монтажу*

安装指导

CZECH & SPEAKE
Jermyn Street London

PARTS SUPPLIED // Lieferumfang // Omvang van de levering // Pièces livrées // Entità di fornitura // Volumen de suministro // Parts Supplied // Leveransomfang // Rozsah dodávky // Zakres dostawy // Объем поставки // 供货范围



WARRANTY IS VOID UNLESS INSTALLED BY A PROFESSIONAL PLUMBER // Haftung nur bei Montage durch einen Fachinstallateur // Aansprakelijkheid uitsluitend bij montage door een erkend installateur // Notre responsabilité n'est engagée que si le montage est effectué par un installateur spécialisé // La responsabilità verrà assunta solo se il montaggio è stato compiuto da un installatore qualificato // Sólo se asume responsabilidad si lo instala un especialista // Warranty is void unless installed by a professional plumber // Garantien gäller endast när monteringen utförs av behörig installatör // Záruka pouzije při montáži kvalifikovaným instalátorem // Gwarancja tylko przy montażu przez wyspecjalizowanego instalatora // Материальная ответственность изготовителя только при монтаже квалифицированным сантехником // 仅在专业安装工实施安装的情况下才承担责任

DIMENSIONS CAN BE FOUND IN THE APPENDIX // Maße finden Sie im Anhang // Maten vindt u in het aanhangsel // Vous trouverez les dimensions en annexe // Le misure sono fornite nell'appendice // Las medidas se detallan en el anexo // Dimensions can be found in the appendix // Måttuppgifter finns i bilagan // Rozměry najdete v příloze // Wymiary znajdują się w załączniku // Данные о размерах находятся в приложении // 尺寸在附件中

SERVICE // Service // Service // Service // Servizio // Servicio al cliente // Service // Service // Servis // Сервис // 服务



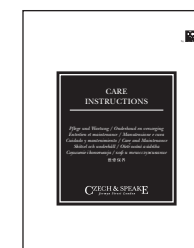
www.czechandspeake.com

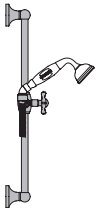
TECHNICAL DATA // Technische Informationen // Technische gegevens // Caractéristiques techniques // Dati tecnici // Datos técnicos // Technical Data // Teknisk information // Technické informace // Informacje techniczne // Техническая информация // 技术信息



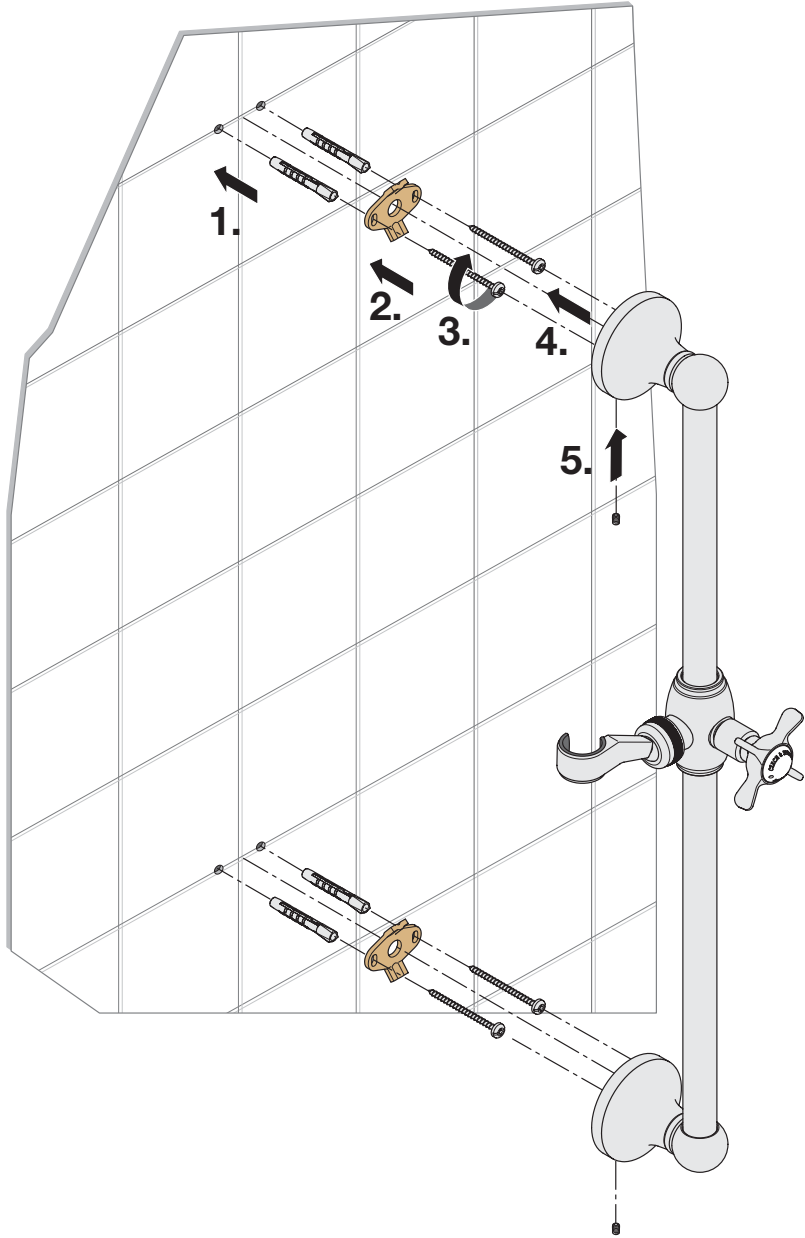
www.czechandspeake.com
> Professional
> Technische Daten

CARE AND MAINTENANCE // Pflege und Wartung // Onderhoud en verzorging // Entretien et maintenance // Manutenzione e cura // Cuidado y mantenimiento // Care and Maintenance // Skötsel och underhåll // Ošetrování a údržba // Czyszczenie i konserwacja // хоф и техослуживание // 维修保养

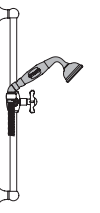
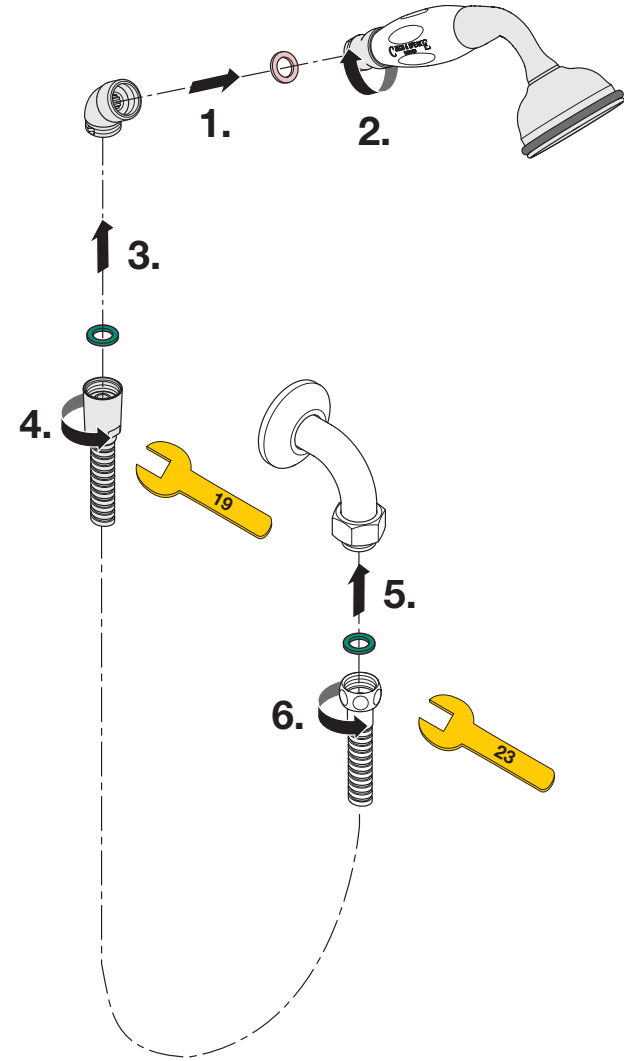


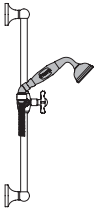


1

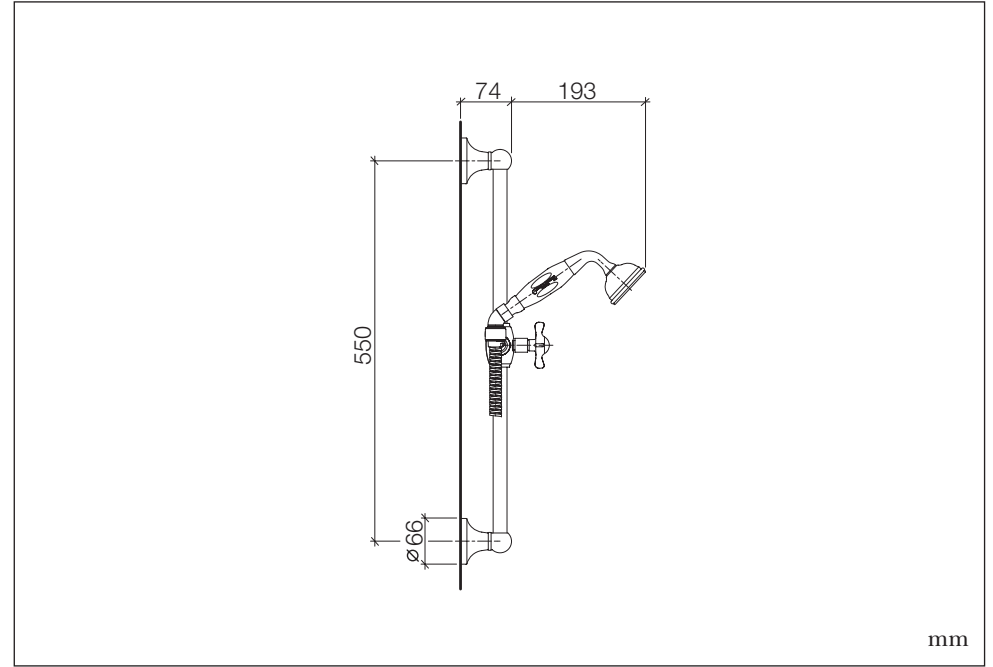
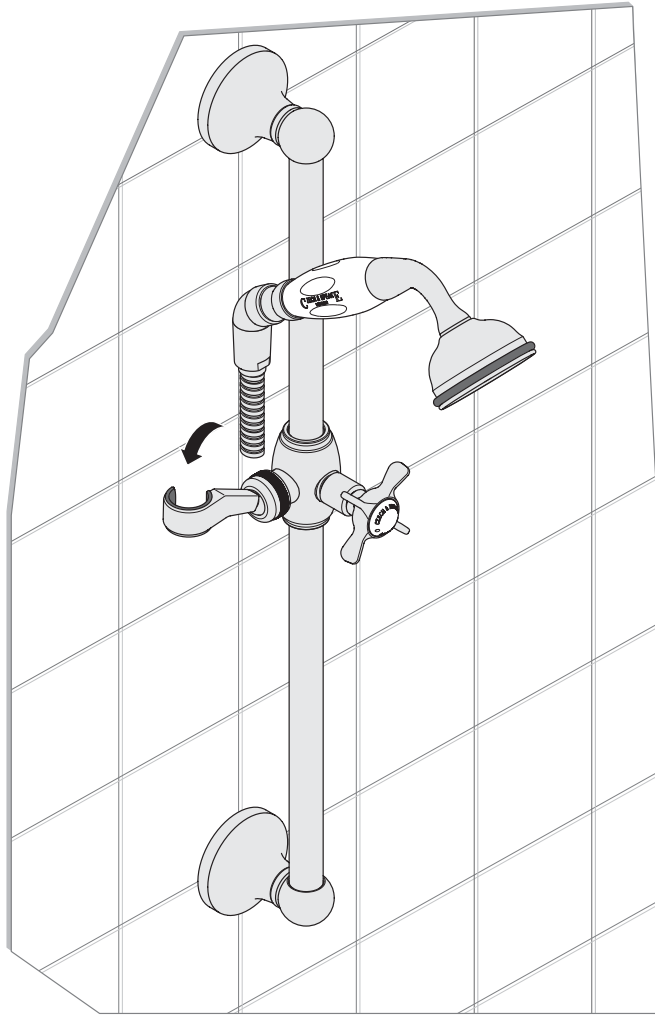


2





3



mm

Inch = mm x 0,0394